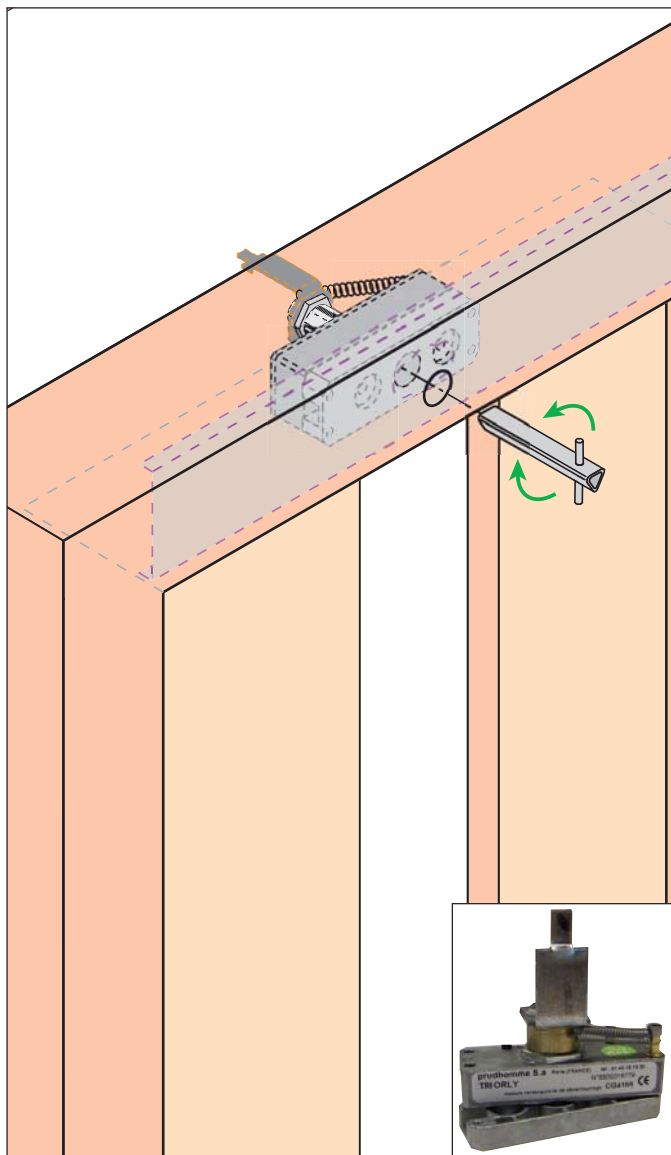
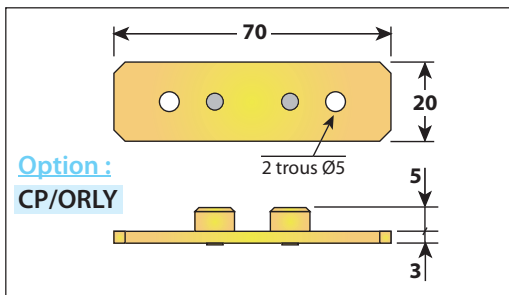
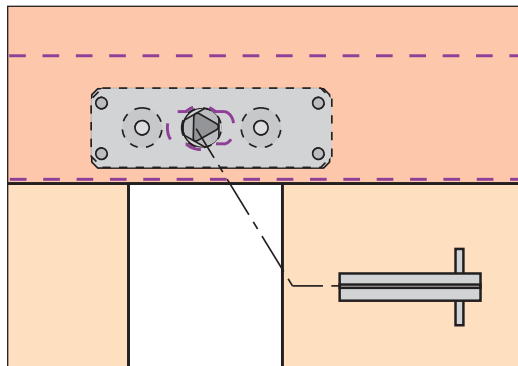


Pour portes automatiques coulissantes à ouverture latérale (type ORLY).



Installation neuve et Rénovation



Composition du produit

Rep.	Qté.	Désignation
1	1	Boitier + triangle + came
2	1	Bride

Visserie

Rep.	Qté.	Désignation
3	2	Rivets Ø4x16 F / acier
4	4	Vis CHC 4x25 traité

